



(12) 实用新型专利

(10) 授权公告号 CN 220357598 U

(45) 授权公告日 2024. 01. 16

(21) 申请号 202321997727.2

(22) 申请日 2023.07.27

(73) 专利权人 南通根号电子商务有限公司
地址 226001 江苏省南通市崇川区文峰街
道青年中路158号总部大厦2106室

(72) 发明人 苗辉

(74) 专利代理机构 河南博恒知识产权代理事务
所(普通合伙) 41219
专利代理师 曹玉清

(51) Int. Cl.

G06K 7/10 (2006.01)

H02J 7/00 (2006.01)

H02J 50/00 (2016.01)

H05K 7/20 (2006.01)

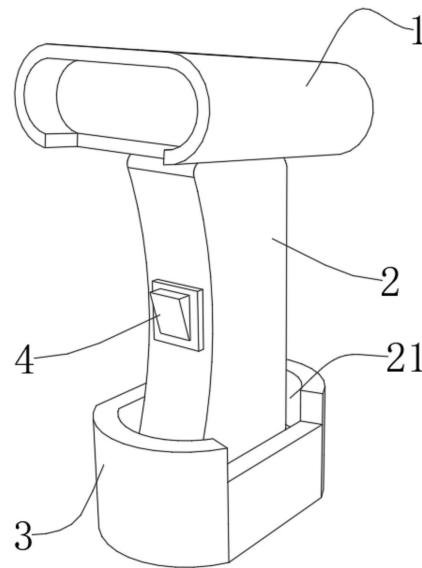
权利要求书1页 说明书4页 附图3页

(54) 实用新型名称

一种具有便携式功能的手持扫码枪

(57) 摘要

本实用新型属于扫码枪技术领域,尤其涉及一种具有便携式功能的手持扫码枪,包括枪头以及设置于所述枪头内部的固定板,所述固定板与所述枪头为固定连接,所述固定板一侧表面安装有散热组件,散热组件,包括:一号驱动电机、二号驱动电机、一号齿轮、一号转动轴、二号齿轮、二号转动轴、一号转盘、二号转盘、三号转动轴、四号转动轴、限位块、大扇叶以及小扇叶,通过设置一号齿轮与二号齿轮相对运动使得一号转盘与二号转盘相对转动,从而带动三号转动轴与四号转动轴进行旋转,从而带动大扇叶与小扇叶进行旋转,从而达到多重散热的效果,避免了温度过高损害扫码枪,通过设置充电头,当扫码枪使用完毕放入底座内,使得扫码枪进行无线充电。



1. 一种具有便携式功能的手持扫码枪,包括枪头(1)以及设置于所述枪头(1)内部的固定板(7),其特征在于,所述固定板(7)与所述枪头(1)为固定连接,所述固定板(7)一侧表面安装有散热组件,

散热组件,包括:一号驱动电机(10)、二号驱动电机(20)、一号齿轮(8)、一号转动轴(9)、二号齿轮(12)、二号转动轴(13)、一号转盘(11)、二号转盘(14)、三号转动轴(16)、四号转动轴(15)、限位块(19)、大扇叶(17)以及小扇叶(18),

所述固定板(7)一侧表面安装有一号转盘(11),所述一号转盘(11)上转动安装有三号转动轴(16),所述一号转盘(11)上端转动安装有二号转盘(14),所述二号转盘(14)上转动连接有四号转动轴(15),所述三号转动轴(16)与四号转动轴(15)为套设连接,所述一号转盘(11)一侧转动安装有一号齿轮(8),所述一号转盘(11)远离所述一号齿轮(8)的一侧转动安装有二号齿轮(12),所述一号齿轮(8)与二号齿轮(12)相对运动。

2. 根据权利要求1所述的一种具有便携式功能的手持扫码枪,其特征在于:所述一号齿轮(8)下端安装有一号驱动电机(10),所述一号驱动电机(10)输出端转动安装有一号转动轴(9),所述一号转动轴(9)用于所述一号齿轮(8)的转动,所述二号齿轮(12)下端安装有二号驱动电机(20),所述二号驱动电机(20)输出端转动安装有两号转动轴(13),所述二号转动轴(13)用于所述二号齿轮(12)的转动。

3. 根据权利要求1所述的一种具有便携式功能的手持扫码枪,其特征在于:所述二号转盘(14)上表面固定安装有限位块(19),所述四号转动轴(15)上固定安装有大扇叶(17),所述三号转动轴(16)上固定安装有小扇叶(18)。

4. 根据权利要求1所述的一种具有便携式功能的手持扫码枪,其特征在于:所述枪头(1)下端固定安装有把手(2),所述把手(2)上固定安装有按钮(4)。

5. 根据权利要求4所述的一种具有便携式功能的手持扫码枪,其特征在于:所述把手(2)下端固定安装有底座(3),所述底座(3)开设有凹槽(21),所述凹槽(21)下表面固定安装有充电头(6)。

6. 根据权利要求5所述的一种具有便携式功能的手持扫码枪,其特征在于:所述底座(3)内部固定安装有电池(5),所述充电头(6)与所述电池(5)电信号连接。

一种具有便携式功能的手持扫码枪

技术领域

[0001] 本实用新型属于扫码枪技术领域,尤其涉及一种具有便携式功能的手持扫码枪。

背景技术

[0002] 扫码枪是将货物的条形码输送到计算机内部的一种电子产品,在超市上经常看到,随着手机的快速发展,现有的扫码枪并不局限于对货物的条形码进行扫码,也会运用于快递站等需要扫码的场所。

[0003] 例如公开号为CN217208644U的中国专利,公开了一种新型手持扫码枪,包括枪把,所述枪把的下方后侧安装有防护装置,所述防护装置包括接头,所述接头的一端连接在枪把的下方后侧,所述接头的另一端通过接线与外界设备电性连接,所述接线的一侧外壁紧密贴合有橡胶管,所述橡胶管的外壁固接有圆环,所述圆环的四角均通过螺钉与接头螺纹连接。避免接线因往复弯折而折断,保证扫码枪正常使用。

[0004] 该专利在使用时存在着一些缺点,如:该装置设置在枪把的后方设置有接线及接线保护装置,但接线式扫码枪在使用时会造成一定程度的不便,不便于携带,同时扫码枪长时间工作导致发热时不能进行及时的散热,会出现造成因温度过高损害设备的现象。

[0005] 鉴于此,我们提出一种具有便携式功能的手持扫码枪。

实用新型内容

[0006] 本实用新型的目的是针对上述存在的技术问题,提供一种具有便携式功能的手持扫码枪,达到对手持扫码枪进行散热的效果。

[0007] 有鉴于此,本实用新型提供一种具有便携式功能的手持扫码枪,包括枪头以及设置于所述枪头内部的固定板,所述固定板与所述枪头为固定连接,所述固定板一侧表面安装有散热组件,

[0008] 散热组件,包括:一号驱动电机、二号驱动电机、一号齿轮、一号转动轴、二号齿轮、二号转动轴、一号转盘、二号转盘、三号转动轴、四号转动轴、限位块、大扇叶以及小扇叶,

[0009] 所述固定板一侧表面安装有一号转盘,所述一号转盘上转动安装有三号转动轴,所述一号转盘上端转动安装有一号转盘,所述一号转盘上转动连接有四号转动轴,所述三号转动轴与四号转动轴为套设连接,所述一号转盘一侧转动安装有一号齿轮,所述一号转盘远离所述一号齿轮的一侧转动安装有一号齿轮,所述一号齿轮与二号齿轮相对运动。

[0010] 基于上述结构,通过设置一号齿轮与二号齿轮相对运动使得一号转盘与二号转盘相对转动,从而带动三号转动轴与四号转动轴进行旋转,从而带动扇叶进行转动,从而达到对扫码枪散热的目的。

[0011] 优选的,所述一号齿轮下端安装有一号驱动电机,所述一号驱动电机输出端转动安装有一号转动轴,所述一号转动轴用于所述一号齿轮的转动,所述二号齿轮下端安装有一号驱动电机,所述二号驱动电机输出端转动安装有一号转动轴,所述二号转动轴用于所述二号齿轮的转动。

[0012] 进一步的,通过设置一号驱动电机与二号驱动电机与外部电源连接,当一号驱动电机与二号驱动电机进行工作时,使得一号转动轴与二号转动轴进行转动,从而带动一号齿轮与二号齿轮相对运动。

[0013] 优选的,所述二号转盘上表面固定安装有限位块,所述四号转动轴上固定安装有大扇叶,所述三号转动轴上固定安装有小扇叶。

[0014] 进一步的,通过设置限位块防止二号转盘脱离,通过在四号转动轴上安装有大扇叶,从而使得扫码枪进行散热,通过在三号转动轴上安装有小扇叶,使得扫码枪的散热功效提升。

[0015] 优选的,所述枪头下端固定安装有把手,所述把手上固定安装有按钮。

[0016] 进一步的,通过设置把手并且将把手设置有一定弧度,使得工作人员使用时握着更舒适,通过设置按钮,使得商品信息录入电脑。

[0017] 优选的,所述把手下端固定安装有底座,所述底座开设有凹槽,所述凹槽下表面固定安装有充电头。

[0018] 进一步的,通过设置在凹槽内设置充电头,使得扫码枪可以进行无线充电,使其更加便携。

[0019] 优选的,所述底座内部固定安装有电池,所述充电头与所述电池电信号连接。

[0020] 进一步的,扫码枪在使用完成后放入底座内时能够进行及时的无线充电,使得扫码枪的使用更加便携。

[0021] 本实用新型的有益效果是:

[0022] 1. 该一种具有便携式功能的手持扫码枪,通过设置底座与凹槽,使得把手放置更为方便,通过设置充电头,扫码枪在使用完成后放入底座内时,充电头插入把手下端的充电口,能够进行及时的无线充电,使得扫码枪的使用更加便携。

[0023] 2. 该一种具有便携式功能的手持扫码枪,通过设置一号齿轮与二号齿轮相对运动使得一号转盘与二号转盘相对转动,从而带动三号转动轴与四号转动轴进行旋转,从而带动大扇叶与小扇叶进行旋转,从而达到多重散热的效果,避免了温度过高损害扫码枪。

附图说明

[0024] 图1为本实用新型的整体结构示意图;

[0025] 图2为本实用新型中的底座剖面结构示意图;

[0026] 图3为本实用新型中的枪头剖面结构示意图;

[0027] 图4为本实用新型中的散热组件结构示意图。

[0028] 图中标记表示为:

[0029] 1、枪头;2、把手;3、底座;4、按钮;5、电池;6、充电头;7、固定板;8、一号齿轮;9、一号转动轴;10、一号驱动电机;11、一号转盘;12、二号齿轮;13、二号转动轴;14、二号转盘;15、四号转动轴;16、三号转动轴;17、大扇叶;18、小扇叶;19、限位块;20、二号驱动电机;21、凹槽。

具体实施方式

[0030] 以下结合附图1-图4对本申请作进一步详细说明。

[0031] 在本申请中,术语“上”、“下”、“左”、“右”、“前”、“后”、“顶”、“底”、“内”、“外”、“中”、“竖直”、“水平”等指示的方位或位置关系为基于附图所示的方位或位置关系。这些术语主要是为了更好地描述本申请及其实施例,并非用于限定所指示的装置、元件或组成部分必须具有特定方位,或以特定方位进行构造和操作。

[0032] 本申请实施例公开一种具有便携式功能的手持扫码枪,包括枪头1以及设置于枪头1内部的固定板7,固定板7与枪头1为固定连接,固定板7一侧表面安装有散热组件,

[0033] 散热组件,包括:一号驱动电机10、二号驱动电机20、一号齿轮8、一号转动轴9、二号齿轮12、二号转动轴13、一号转盘11、二号转盘14、三号转动轴16、四号转动轴15、限位块19、大扇叶17以及小扇叶18,

[0034] 固定板7一侧表面安装有一号转盘11,一号转盘11上转动安装有三号转动轴16,一号转盘11上端转动安装有二号转盘14,二号转盘14上转动连接有四号转动轴15,三号转动轴16与四号转动轴15为套设连接,一号转盘11一侧转动安装有一号齿轮8,一号转盘11远离一号齿轮8的一侧转动安装有二号齿轮12,一号齿轮8与二号齿轮12相对运动。

[0035] 基于上述结构,

[0036] 在其中一个实施例中,一号齿轮8下端安装有一号驱动电机10,一号驱动电机10输出端转动安装有一号转动轴9,一号转动轴9用于一号齿轮8的转动,二号齿轮12下端安装有二号驱动电机20,二号驱动电机20输出端转动安装有二号转动轴13,二号转动轴13用于二号齿轮12的转动。

[0037] 具体的,通过设置一号驱动电机10与二号驱动电机20且均为外部电源连接,当一号驱动电机10与二号驱动电机20进行工作时,从而带动一号转动轴9与二号转动轴13,从而带动与其转动连接的一号齿轮8与二号齿轮12,通过设置一号齿轮8与二号齿轮12相对运动,从而带动一号转盘11与二号转盘14相对旋转,通过设置一号转盘11上转动安装有三号转动轴16且三号转动轴16上安装有小扇叶18,从而使得小扇叶18进行旋转,通过设置二号转盘14上转动连接有四号转动轴15且二号转动轴13上安装有大扇叶17,从而使得大扇叶17进行转动,从而使得扫码枪内部进行散热,以防温度过高损坏设备。

[0038] 本实施例中,通过设置一号齿轮8与二号齿轮12相对运动使得一号转盘11与二号转盘14相对转动,从而带动三号转动轴16与四号转动轴15进行旋转,从而带动大扇叶17与小扇叶18进行旋转,达到多重散热的效果。

[0039] 在其中一个实施例中,二号转盘14上表面固定安装有限位块19,四号转动轴15上固定安装有大扇叶17,三号转动轴16上固定安装有小扇叶18。

[0040] 具体的,通过设置限位块19防止二号转盘14脱离,通过在四号转动轴15上安装有大扇叶17,从而使得扫码枪进行散热,通过在三号转动轴16上安装有小扇叶18,使得扫码枪的散热功效提升。

[0041] 本实施例中,通过设置限位块19防止二号转盘14脱离,通过设置大扇叶17与小扇叶18,使得扫码枪进行多重散热,从而避免温度过高损害设备。

[0042] 在其中一个实施例中,枪头1下端固定安装有把手2,把手2上固定安装有按钮4,

[0043] 具体的,通过设置把手2并且将把手2设置有一定弧度,使得工作人员使用时握着更舒适,通过设置按钮4,当枪头1扫描口对准商品条形码时,按下按钮4,使得商品信息录入电脑。

[0044] 本实施例中,通过设置把手2并且将把手2设置有一定弧度,使得工作人员使用时握着更舒适,通过设置按钮4,使得商品信息录入电脑,工作人员工作更便利。

[0045] 在其中一个实施例中,把手2下端固定安装有底座3,底座3开设有凹槽21,凹槽21下表面固定安装有充电头6。

[0046] 具体的,通过设置底座3与凹槽21,使得把手2放置更为方便,通过设置充电头6,当扫码枪使用完毕放入底座3内,充电头6插入把手2下端的充电口,使得扫码枪进行无线充电。

[0047] 本实施例中,通过设置在凹槽21内设置充电头6,使得扫码枪可以进行无线充电,使其更加便携。

[0048] 在其中一个实施例中,底座3内部固定安装有电池5,充电头6与电池5电信号连接。

[0049] 具体的,通过设置电池5与充电头6进行电信号连接,使得把手2放入凹槽21内,充电头6插入把手2下端的充电口,使得扫码枪进行无线充电。

[0050] 在本实施例中,扫码枪在使用完成放入底座3内时及时的进行了无线充电,使得扫码枪更加便携。

[0051] 本实施例的一种具有便携式功能的手持扫码枪在使用时,通过设置一号驱动电机10与二号驱动电机20且均为外部电源连接,当一号驱动电机10与二号驱动电机20进行工作时,从而带动一号转动轴9与二号转动轴13,从而带动与其转动连接的一号齿轮8与二号齿轮12,通过设置一号齿轮8与二号齿轮12相对运动,从而带动一号转盘11与二号转盘14相对旋转,通过设置一号转盘11上转动安装有三号转动轴16且三号转动轴16上安装有小扇叶18,从而使得小扇叶18进行旋转,通过设置二号转盘14上转动连接有四号转动轴15且二号转动轴13上安装有大扇叶17,从而使得大扇叶17进行转动,从而使得扫码枪内部进行散热,以防温度过高损坏设备。

[0052] 以上显示和描述了本实用新型的基本原理、主要特征和本实用新型的优点。本行业的技术人员应该了解,本实用新型不受上述实施例的限制,上述实施例和说明书中描述的仅为本实用新型的优选例,并不用来限制本实用新型,在不脱离本实用新型精神和范围的前提下,本实用新型还会有各种变化和改进,这些变化和改进都落入要求保护的本实用新型范围内。本实用新型要求保护范围由所附的权利要求书及其等效物界定。

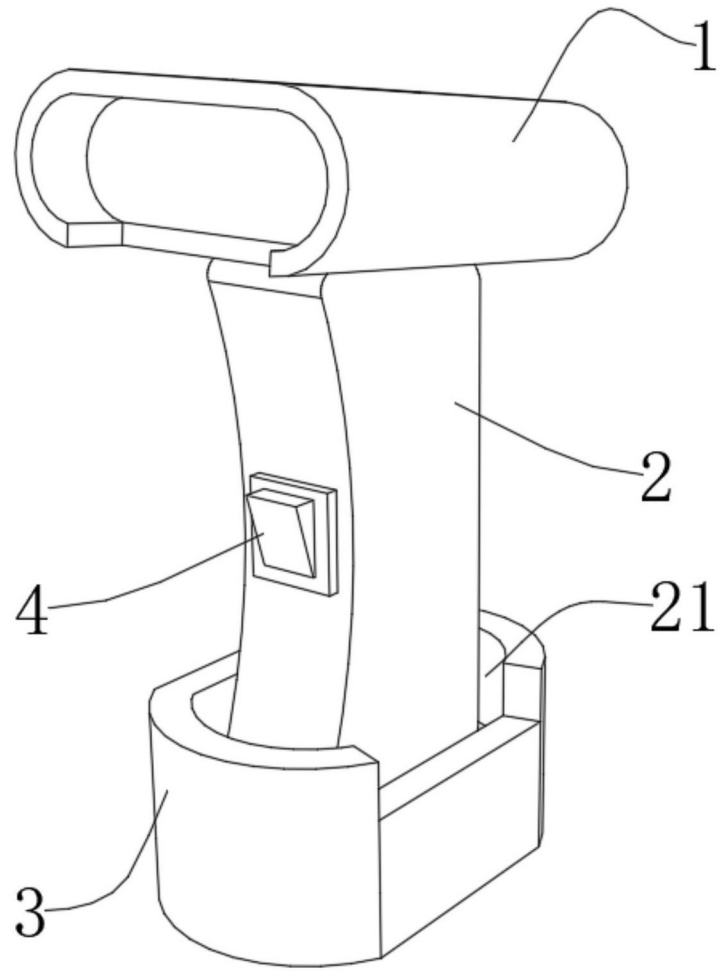


图1

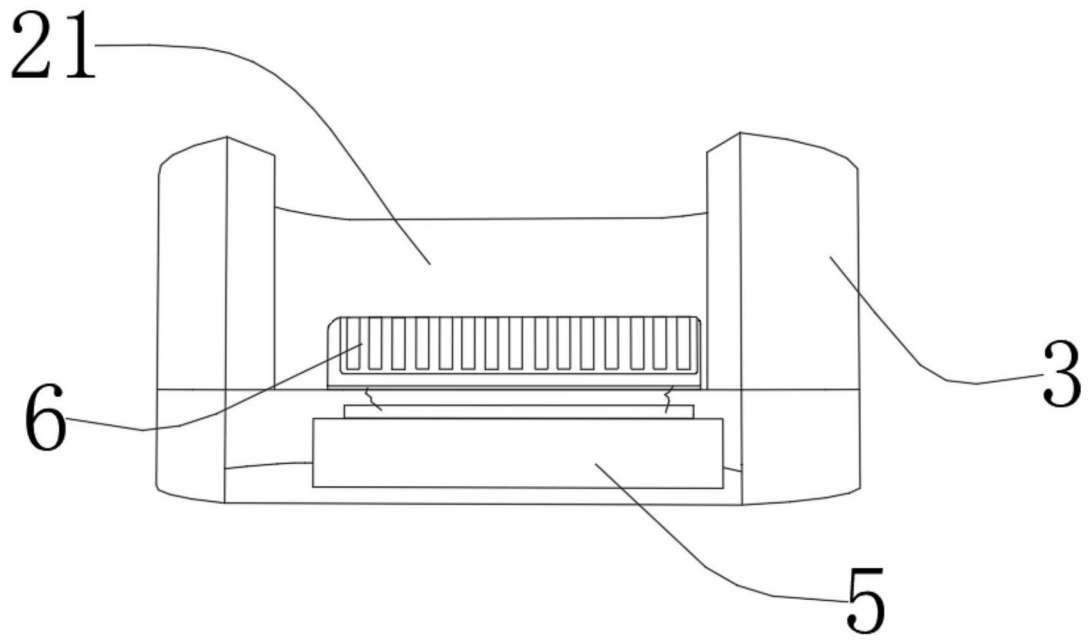


图2

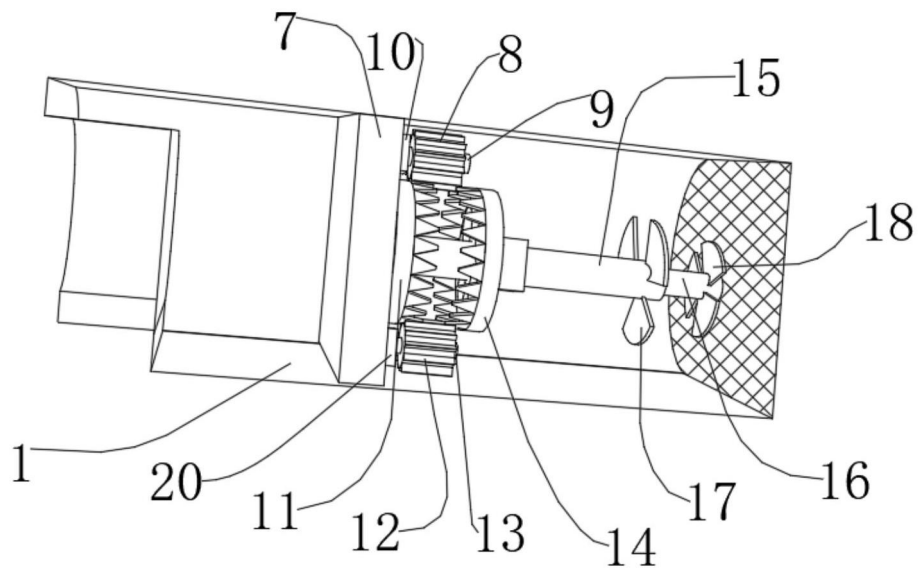


图3

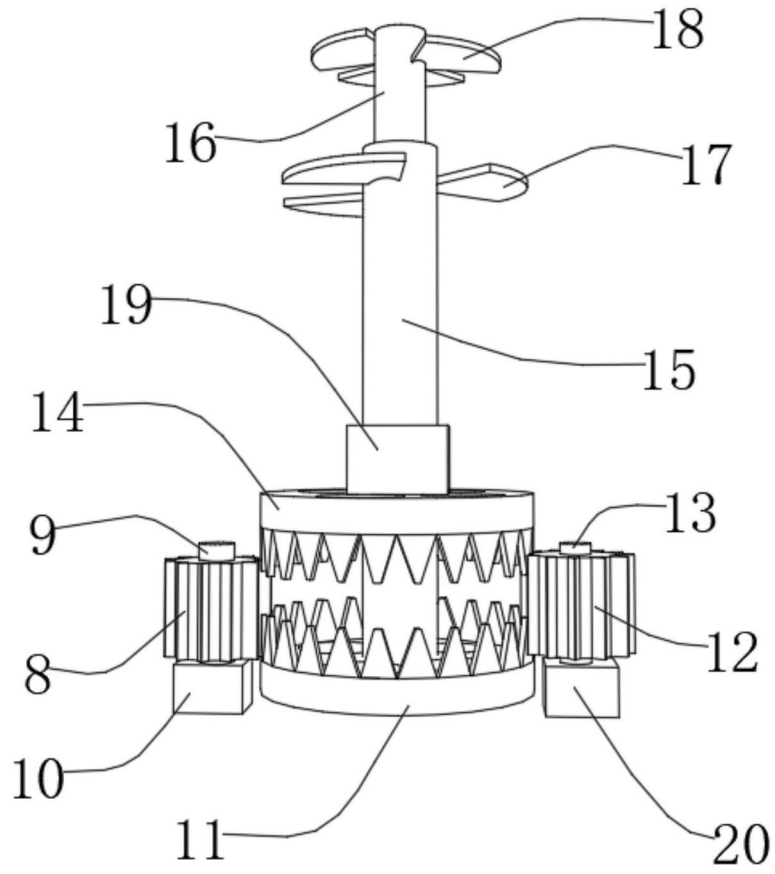


图4